

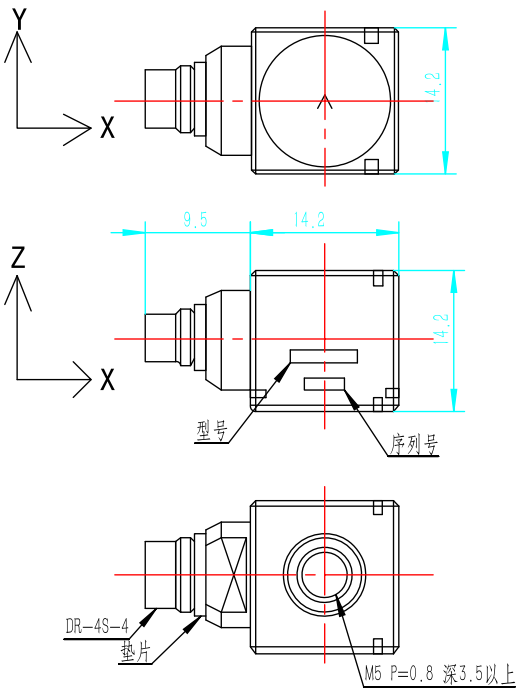
3512A1 TEDS

产品编码: 2379

内置放大器型加速度传感器



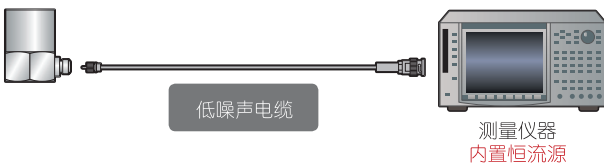
外形尺寸



技术参数

| | |
|-------------|---|
| 电压灵敏度 | 10 ± 10% mV/m/s ² |
| 谐振频率 | 35kHz以上 |
| 频率范围 | 1~5000Hz (频响的±1dB范围) 1~8000Hz (频响的±3dB范围) |
| 工作温度 | -40~+70 °C (额定电流0.5~10mA范围) -40~+85 °C (额定电流0.5~5mA范围) |
| 输出阻抗 | 1000 Ω 以下 |
| 重量 | 约11.1gr. |
| 最大横向灵敏度 | 5%以内 |
| 最大使用加速度 | 360m/s ² |
| 耐冲击性 | 30000m/s ² 以上 |
| 基础噪声 | 40 μ Vrms以下 (测量频率带宽: 50Hz~100Hz) |
| DC输出电压 | 12.7 ± 2.5V |
| 接线端子/接线端在位置 | DR-4S-4/侧面 |
| 内置前置放大器驱动电源 | 电压21~24V、额定电流0.5~10mA |
| 传感器类型 | 压电·剪切型 |
| 外壳材料 | 钛合金 (Ti-6AL-4V) |
| 外形尺寸 | 14.2 (W) × 14.2 (D) × 14.2 (H) |
| 外壳接地/绝缘 | 外壳接地 |
| 外观标识 | 产品型号、序列号 |

产品订货信息



低噪声电缆 (原装进口): LN-023、LN-030……

低噪声电缆 (国产): PXLNC 1m、2m、5m……长度可定制 (M5-BNC)

振动计: MODEL-201FX、SmartVibro……

产品外观或参数如有更改, 恕不另行通知, 敬请浏览网页:

http://www.ndttech.net/cn/product/vibrometer/accelerometers/voltage_output_tri_axial_accelerometers.html

PX 长沙鹏翔电子科技有限公司 企业QQ

地址: 长沙高新区文轩路27号麓谷企业广场A4栋507 邮编: 410205 A: 2881036732 E: 2881036736

电话: 0731-84668116, 85128115, 85128116 传真: 0731-84668126 B: 2881036733 F: 2881036737

邮箱: sales@ndttech.net 网址: <http://www.ndttech.net> C: 2881036734 G: 2881036738

