

Industrial accelerometers for machine monitoring

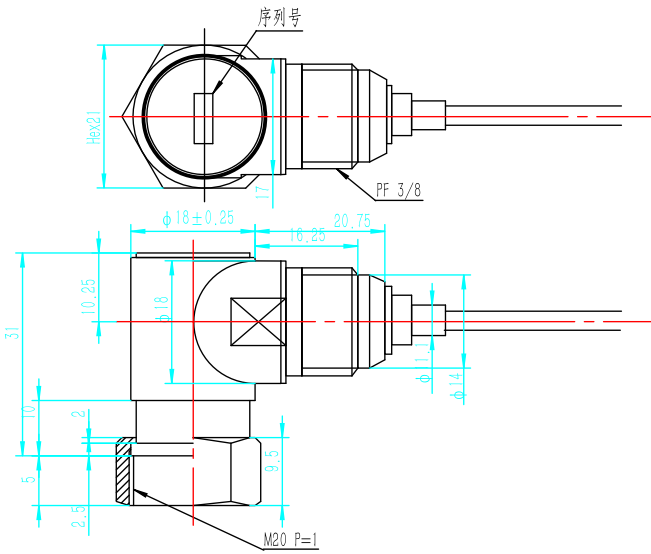
PAF51SU

产品编码: 2364

内置放大器型加速度传感器



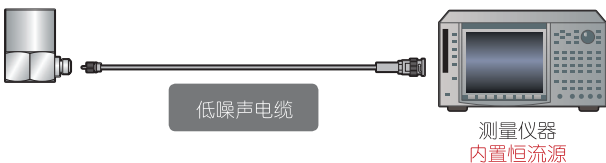
外形尺寸



技术参数

电压灵敏度	5.0 ± 10% mV/m/s ²
谐振频率	52 kHz
频率范围	10~3000 Hz (频率响应的 ± 1 dB 范围。) 5~7000 Hz (频率响应的 ± 3 dB 范围。)
工作温度	-20~+110°C (恒定电流 0.5~5.0 mA)
最大横向灵敏度	5% 以下
最大使用加速度	700 m/s ²
耐冲击性	10000 m/s ² 以上
输出阻抗	100 Ω 以下
基础噪声	20 μVrms 以下
元件材料	Pb (Zr · Ti) O ₃ 系列 压电陶瓷
DC 输出电压	7 ± 2 V
接线端子位置	侧面
传感器类型	压电 · 压缩型
重量	约 78 gr.
内置前置放大器驱动电源	电压 15~25 V、恒定电流 0.5~5.0 mA
外壳材料	本机: 不锈钢 (SCS-14) 盖形螺母: 不锈钢 (SUS-303)
外形尺寸	21 (Hex) × 31 (H)
外壳接地/绝缘	绝缘
外观标识	产品型号、序列号

产品订货信息



低噪声电缆 (原装进口): LN-023、LN-030.....

低噪声电缆 (国产): PXLNC 1m、2m、5m.....长度可定制 (M5-BNC)

振动计: MODEL-201FX、SmartVibro.....

产品外观或参数如有更改, 恕不另行通知, 敬请浏览网页:

http://www.ndttech.net/cn/product/vibrometer/accelerometers/list_1.html

PX 长沙鹏翔电子科技有限公司 企业QQ

地址: 长沙高新区文轩路27号麓谷企业广场A4栋507 邮编: 410205

电话: 0731-84668116, 85128115, 85128116 传真: 0731-84668126

邮箱: sales@ndttech.net

网址: <http://www.ndttech.net>

D: 2881036735

A: 2881036732 E: 2881036736

B: 2881036733 F: 2881036737

C: 2881036734 G: 2881036738

