

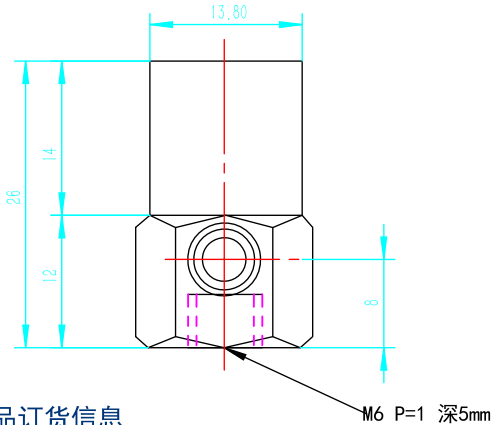
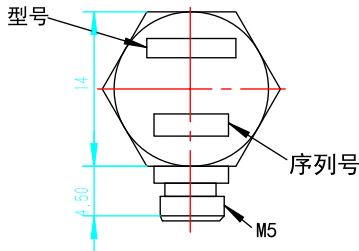
S31SC

产品编码: 2316

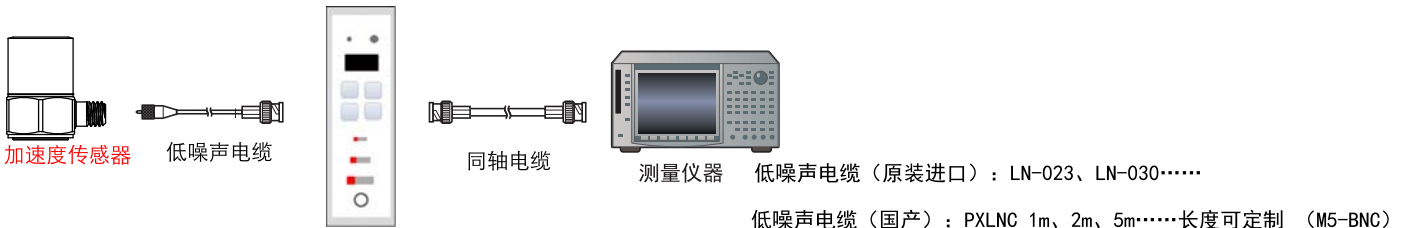
通用型加速度传感器



外形尺寸



产品订货信息



电荷放大器

产品外观或参数如有更改, 恕不另行通知, 敬请浏览网页:

http://www.ndttech.net/vibrograph/accelerometers/fuji_charge_output_accelerometers.html

技术参数

电荷灵敏度	3.0 ± 20% pC/m/s ²
谐振频率	26kHz
频率范围	f _c ~ 4000Hz (频率响应的 ± 1dB 范围。) f _c ~ 8000Hz (频率响应的 ± 3dB 范围。)
工作温度	-20 ~ +150°C
电容量	1000 ± 20% pF
重量	约 28gr.
最大横向灵敏度	5% 以下
最大使用加速度	2500 m/s ²
耐冲击性	5000 m/s ² 以上
绝缘阻抗	10000 MΩ 以上
元件材料	Pb (Zr · Ti) O ₃ 系 压电陶瓷
接线端子	Miniature (M5)
接线端子位置	侧面
传感器类型	压电 · 剪切型
外壳材料	不锈钢 (SUS-303)
外形尺寸	14 (Hex) × 26 (H)
外壳接地/绝缘	外壳接地
外观标识	产品型号、序列号

PX 长沙鹏翔电子科技有限公司 企业QQ

地址: 长沙高新区文轩路27号麓谷企业广场A4栋507 邮编: 410205 A: 2881036732 E: 2881036736
 电话: 0731-84668116, 85128115, 85128116 传真: 0731-84668126 B: 2881036733 F: 2881036737
 邮箱: sales@ndttech.net 网址: <http://www.ndttech.net> C: 2881036734 G: 2881036738

