

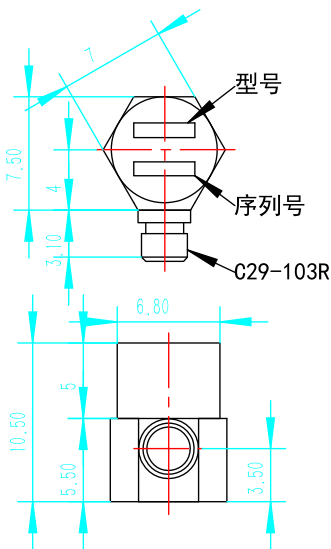
### S35C

产品编码：2308

#### 小型加速度传感器



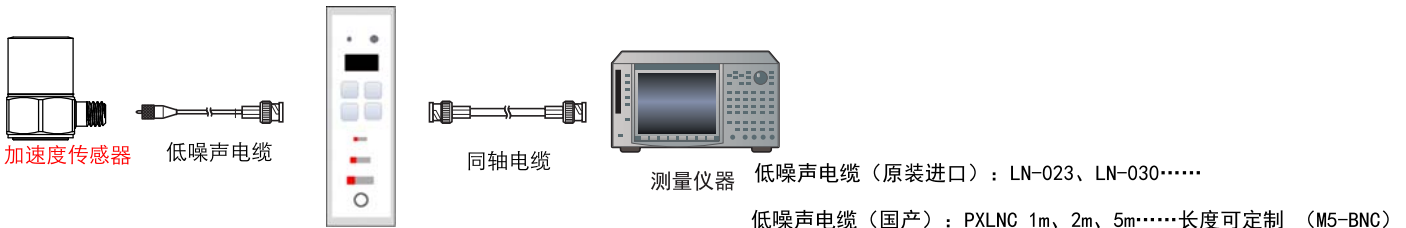
#### 外形尺寸



#### 技术参数

电荷灵敏度	0.3 ± 20% pC/m/s <sup>2</sup>
谐振频率	60kHz
频率范围	f <sub>c</sub> ~ 15000Hz (频率响应的 ± 1dB 范围。) f <sub>c</sub> ~ 20000Hz (频率响应的 ± 3dB 范围。)
工作温度	-20 ~ +150°C
电容量	900 ± 20% pF
重量	约 2gr.
最大横向灵敏度	5% 以下
最大使用加速度	50000 m/s <sup>2</sup>
耐冲击性	100000 m/s <sup>2</sup> 以上
绝缘阻抗	10000 MΩ 以上
元件材料	Pb (Zr · Ti) O <sub>3</sub> 系 压电陶瓷
接线端子	C29-103R
接线端子位置	侧面
传感器类型	压电 · 剪切型
外壳材料	钛合金 (TB35)
外形尺寸	7 (Hex) × 10.5 (H)
外壳接地/绝缘	外壳接地
外观标识	产品型号、序列号

#### 产品订货信息



电荷放大器

产品外观或参数如有更改，恕不另行通知，敬请浏览网页：

[http://www.ndttech.net/vibrograph/accelerometers/fuji\\_charge\\_output\\_accelerometers.html](http://www.ndttech.net/vibrograph/accelerometers/fuji_charge_output_accelerometers.html)



**长沙鹏翔电子科技有限公司** 企业QQ

D: 2881036735

地址：长沙高新区文轩路27号麓谷企业广场A4栋507 邮编：410205

A: 2881036732 E: 2881036736

电话：0731-84668116, 85128115, 85128116 传真：0731-84668126

B: 2881036733 F: 2881036737

邮箱：sales@ndttech.net

网址：http://www.ndttech.net

C: 2881036734 G: 2881036738

