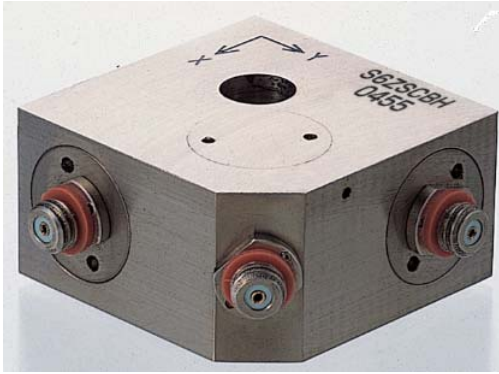


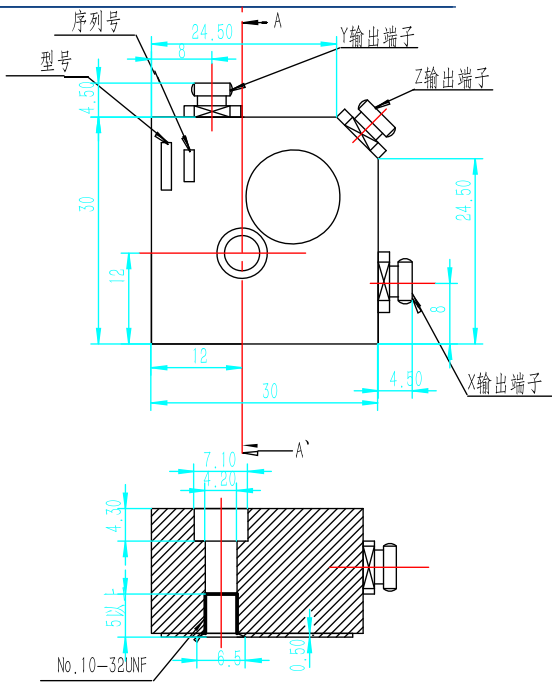
S6ZSCBH

产品编码: 2375

电荷输出型加速度传感器



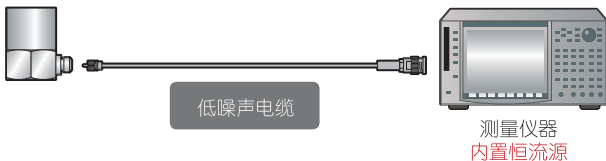
外形尺寸



技术参数

电荷灵敏度	0.6 ± 20% pC/m/s ²
谐振频率	20kHz以上
频率范围	f _c ~ 5000Hz (频响的±1dB范围) f _c ~ 8000Hz (频响的±3dB范围)
工作温度	-30 ~ +250°C
绝缘阻抗	10000MΩ以上
重量	约60gr.
最大横向灵敏度	5%以内
最大使用加速度	5000m/s ²
耐冲击性	5000m/s ² 以上
电容	1200 ± 20% pF
元件材料	Pb (Zr · Ti) O ₃ 系 压电陶瓷
接线端子	Miniature (M5)
接线端子位置	侧面
传感器类型	压电·剪切型
外壳材料	钛合金 (TB35)
外形尺寸	30 (W) × 30 (D) × 17 (H) mm
外壳接地/绝缘	外壳接地
外观标识	产品型号、序列号

产品订货信息



低噪声电缆 (原装进口): LN-023、LN-030.....

低噪声电缆 (国产): PXLNC 1m、2m、5m.....长度可定制 (M5-BNC)

振动计: MODEL-201FX、SmartVibro.....

产品外观或参数如有更改, 恕不另行通知, 敬请浏览网页:

http://www.ndttech.net/cn/product/vibrometer/accelerometers/fuji_charge_output_triaxial_acceleromete.html

PX 长沙鹏翔电子科技有限公司 企业QQ

地址: 长沙高新区文轩路27号麓谷企业广场A4栋507 邮编: 410205

电话: 0731-84668116, 85128115, 85128116 传真: 0731-84668126

邮箱: sales@ndttech.net

网址: <http://www.ndttech.net>

D: 2881036735

A: 2881036732 E: 2881036736

B: 2881036733 F: 2881036737

C: 2881036734 G: 2881036738

