

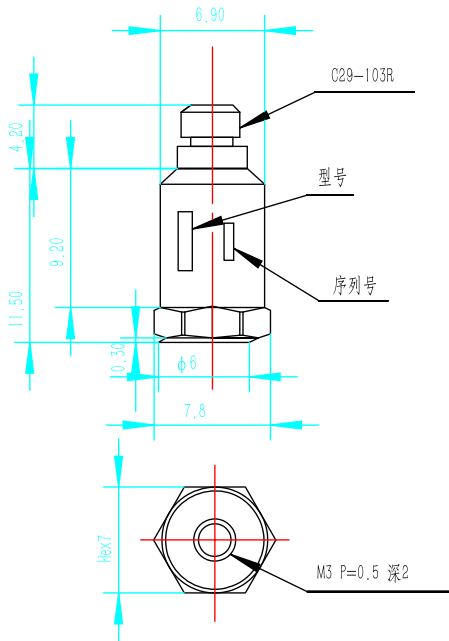
SA11C

产品编码: 2342

小型加速度传感器



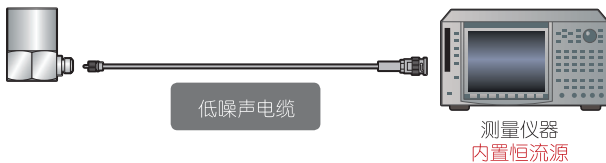
外形尺寸



技术参数

电压灵敏度	1.0 ± 10% mV/m/s ²
谐振频率	45 kHz
频率范围	3~12000 Hz (频率响应的 ± 1 dB 范围。) 1.5~16000 Hz (频率响应的 ± 3 dB 范围。)
工作温度	-30~+110 °C
最大横向灵敏度	5% 以下
最大使用加速度	2200 m/s ²
耐冲击性	10000 m/s ² 以上
DC 输出电压	7 ± 2 V
输出阻抗	100 Ω 以下
基础噪声	20 μ Vrms 以下
元件材料	Pb (Zr · Ti) O ₃ 系 压电陶瓷
接线端子	C29-103R
接线端子位置	顶部
传感器类型	压电 · 剪切型
重量	约 1.9 gr.
内置前置放大器驱动电源	电压 15~25V、恒定电流 0.5~5.0 mA
外壳材料	钛合金 (Ti-6AL-4V)
外形尺寸	7 (Hex) × 11.5 (H)
外壳接地/绝缘	外壳接地
外观标识	产品型号、序列号

产品订货信息



低噪声电缆 (原装进口): LN-023、LN-030.....

低噪声电缆 (国产): PXLNC 1m、2m、5m.....长度可定制 (M5-BNC)

振动计: MODEL-201FX、SmartVibro.....

产品外观或参数如有更改, 恕不另行通知, 敬请浏览网页:

http://www.ndttech.net/cn/product/vibrometer/accelerometers/voltage_output_accelerometers.html



长沙鹏翔电子科技有限公司 企业QQ

地址: 长沙高新区文轩路27号麓谷企业广场A4栋507 邮编: 410205

电话: 0731-84668116, 85128115, 85128116 传真: 0731-84668126

邮箱: sales@ndttech.net

网址: <http://www.ndttech.net>

D: 2881036735

E: 2881036736

F: 2881036737

G: 2881036738

