

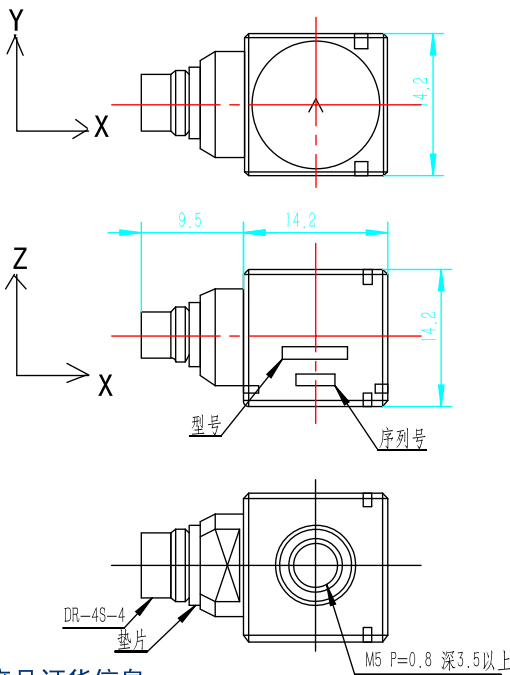
## SA11ZSC-TI TEDS

产品编码: 2376

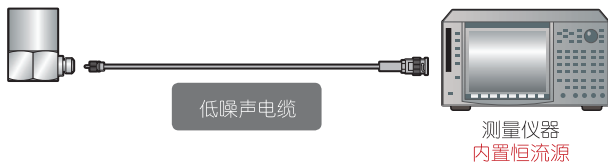
### 内置放大器型加速度传感器



#### 外形尺寸



#### 产品订货信息



低噪声电缆 (原装进口): LN-023、LN-030……

低噪声电缆 (国产): PXLNC 1m、2m、5m……长度可定制 (M5-BNC)

振动计: MODEL-201FX、SmartVibro……

#### 技术参数

电压灵敏度	1.0 ± 10% mV/m/s <sup>2</sup>
谐振频率	35kHz以上
频率范围	1~5000Hz (频率响应的±1dB范围。) 1~8000Hz (频率响应的±3dB范围。)
工作温度	-50~+70°C (恒定电流0.5~10mA范围) -50~+110°C (恒定电流0.5~5mA范围)
DC输出电压	12 ± 2V
重量	约11.1gr.
最大横向灵敏度	5%以内
最大使用加速度	4000m/s <sup>2</sup>
耐冲击性	30000m/s <sup>2</sup> 以上
内置前置放大器驱动电源	电压21~24V、额定电流0.5~10mA
元件材料	Pb (Zr · Ti) O <sub>3</sub> 系 压电陶瓷
接线端子	DR-4S-4
接线端子位置	侧面
传感器类型	压电·剪切型
外壳材料	钛合金 (Ti-6AL-4V)
外形尺寸	14.2 (W) × 14.2 (D) × 14.2 (H) mm
外壳接地/绝缘	外壳接地
外观标识	产品型号、序列号

产品外观或参数如有更改, 恕不另行通知, 敬请浏览网页:

[http://www.ndttech.net/cn/product/vibrometer/accelerometers/sa11zsc-ti\\_accelerometers.html](http://www.ndttech.net/cn/product/vibrometer/accelerometers/sa11zsc-ti_accelerometers.html)

**PX 长沙鹏翔电子科技有限公司** 企业QQ

地址: 长沙高新区文轩路27号麓谷企业广场A4栋507 邮编: 410205 A: 2881036732 E: 2881036736  
电话: 0731-84668116, 85128115, 85128116 传真: 0731-84668126 B: 2881036733 F: 2881036737  
邮箱: sales@ndttech.net 网址: <http://www.ndttech.net> C: 2881036734 G: 2881036738

D: 2881036735

E: 2881036736

F: 2881036737

G: 2881036738

