

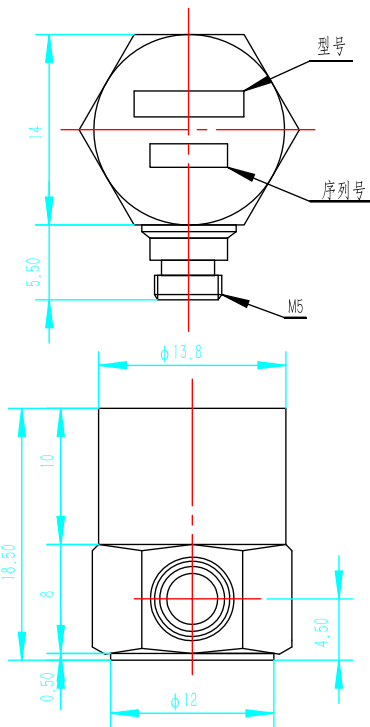
### SA12SC

产品编码: 2349

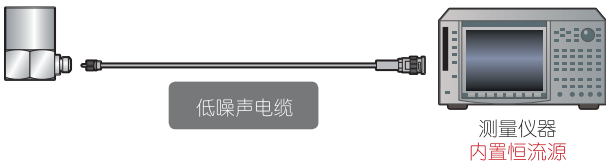
#### 通用型加速度传感器



#### 外形尺寸



#### 产品订货信息



低噪声电缆

测量仪器  
内置恒流源

低噪声电缆 (原装进口): LN-023、LN-030……

低噪声电缆 (国产): PXLNC 1m、2m、5m……长度可定制 (M5-BNC)

振动计: MODEL-201FX、SmartVibro……

产品外观或参数如有更改, 恕不另行通知, 敬请浏览网页:

[http://www.ndttech.net/cn/product/ae-sensors/prx\\_resonance\\_ae\\_sensors.html](http://www.ndttech.net/cn/product/ae-sensors/prx_resonance_ae_sensors.html)

#### 技术参数

电压灵敏度	10 ± 10% mV/m/s <sup>2</sup>
谐振频率	40kHz
频率范围	10~6000Hz (频率响应的 ± 1dB 范围。) 5~10000Hz (频率响应的 ± 3dB 范围。)
工作温度	-50~+110°C
最大横向灵敏度	5% 以下
最大使用加速度	220m/s <sup>2</sup>
耐冲击性	49000m/s <sup>2</sup> 以上
DC 输出电压	4.5~12V
输出阻抗	300Ω 以下
基础噪声	100 μVrms 以下
元件材料	Pb (Zr·Ti) O <sub>3</sub> 系 压电陶瓷
接线端子	Miniature (M5)
接线端子位置	侧面
传感器类型	压电·剪切型
重量	约 10gr.
内置前置放大器驱动电源	电压 15~36V、恒定电流 0.5~5.0mA
外壳材料	钛合金 (TB35)
外形尺寸	14 (Hex) × 18.5 (H)
外壳接地/绝缘	外壳接地
外观标识	产品型号、序列号

**PX 长沙鹏翔电子科技有限公司** 企业QQ

地址: 长沙高新区文轩路27号麓谷企业广场A4栋507 邮编: 410205

电话: 0731-84668116, 85128115, 85128116 传真: 0731-84668126

邮箱: sales@ndttech.net

网址: <http://www.ndttech.net>

A: 2881036732

B: 2881036733

C: 2881036734

D: 2881036735

E: 2881036736

F: 2881036737

G: 2881036738

