

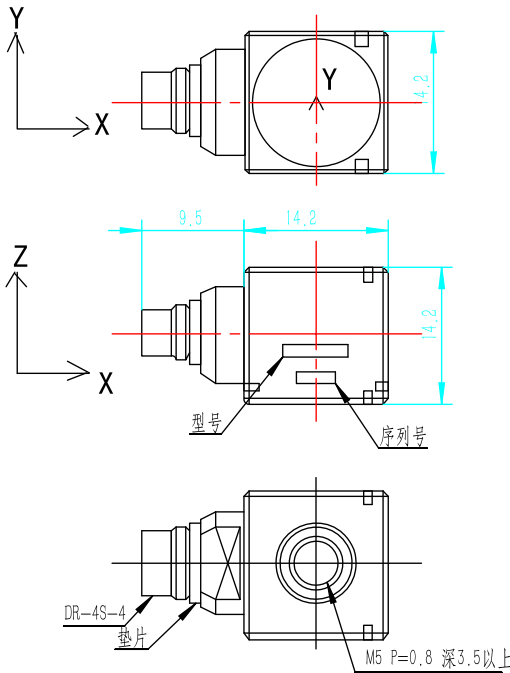
SA12ZSC-TI TEDS

产品编码: 2377

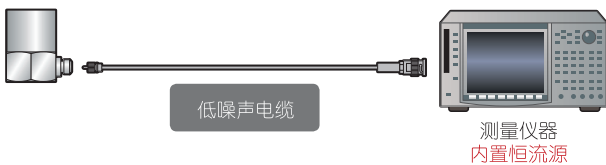
内置放大器型加速度传感器



外形尺寸



产品订货信息



低噪声电缆（原装进口）：LN-023、LN-030……

低噪声电缆（国产）：PXLNC 1m、2m、5m……长度可定制（M5-BNC）

振动计：MODEL-201FX、SmartVibro……

产品外观或参数如有更改，恕不另行通知，敬请浏览网页：

http://www.ndttech.net/cn/product/vibrometer/accelerometers/list_1.html

技术参数

电压灵敏度	10 ± 10% mV/m/s ²
谐振频率	35kHz 以上
频率范围	1 ~ 5000Hz (频率响应的 ± 1dB 范围。) 1 ~ 8000Hz (频率响应的 ± 3dB 范围。)
工作温度	-50 ~ +70°C (恒定电流 0.5 ~ 10mA 范围) -50 ~ +110°C (恒定电流 0.5 ~ 5mA 范围)
DC 输出电压	12 ± 2V
重量	约 11.1gr.
最大横向灵敏度	5% 以内
最大使用加速度	400m/s ²
耐冲击性	30000m/s ² 以上
输出阻抗	1kΩ 以下
基础噪声	40 μVrms 以下
内置前置放大器驱动电源	电压 21 ~ 24V、额定电流 0.5 ~ 10mA
元件材料	Pb (Zr · Ti) O ₃ 系 压电陶瓷
接线端子	DR-4S-4
接线端子位置	侧面
传感器类型	压电 · 剪切型
外壳材料	钛合金 (Ti-6AL-4V)
外形尺寸	14.2 (W) × 14.2 (D) × 14.2 (H) mm
外壳接地/绝缘	外壳接地
外观标识	产品型号、序列号

