

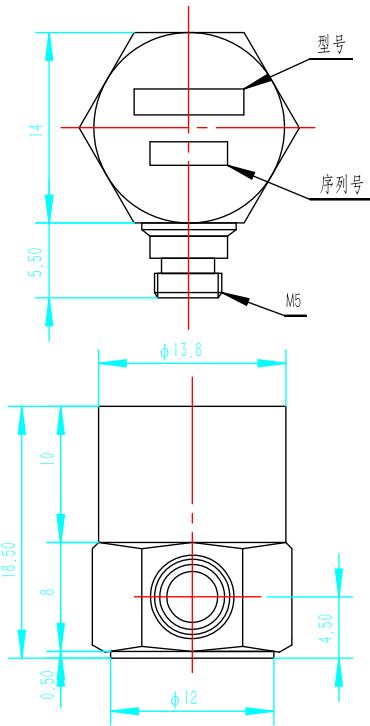
SA51SC

产品编码: 2346

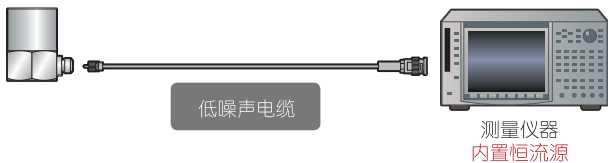
通用型加速度传感器



外形尺寸



产品订货信息



低噪声电缆 (原装进口): LN-023、LN-030……

低噪声电缆 (国产): PXLNC 1m、2m、5m……长度可定制 (M5-BNC)

振动计: MODEL-201FX、SmartVibro……

产品外观或参数如有更改, 恕不另行通知, 敬请浏览网页:

http://www.ndttech.net/cn/product/vibrometer/accelerometers/list_1.html

技术参数

电压灵敏度	5.0 ± 10% mV/m/s ²
谐振频率	40kHz以上
频率范围	10~6000Hz (频率响应的±1dB范围。) 5~10000Hz (频率响应的±3dB范围。)
工作温度	-50~+110°C
最大横向灵敏度	5%以下
最大使用加速度	440m/s ²
耐冲击性	49000m/s ² 以上
DC输出电压	4.5~12V
输出阻抗	300Ω以下
基础噪声	100 μVrms以下
元件材料	Pb (Zr · Ti) O ₃ 系 压电陶瓷
接线端子	Miniature (M5)
接线端子位置	侧面
传感器类型	压电 · 剪切型
重量	约10gr.
内置前置放大器驱动电源	电压15~36V、恒定电流0.5~10mA
外壳材料	钛合金 (TB340H)
外形尺寸	14 (Hex) × 18.5 (H)
外壳接地/绝缘	外壳接地
外观标识	产品型号、序列号



长沙鹏翔电子科技有限公司 企业QQ

D:2881036735

地址: 长沙高新区文轩路27号麓谷企业广场A4栋507 邮编: 410205

A: 2881036732 E:2881036736

电话: 0731-84668116, 85128115, 85128116 传真: 0731-84668126

B: 2881036733 F:2881036737

邮箱: sales@ndttech.net

网址: <http://www.ndttech.net>

C: 2881036734 G:2881036738

