

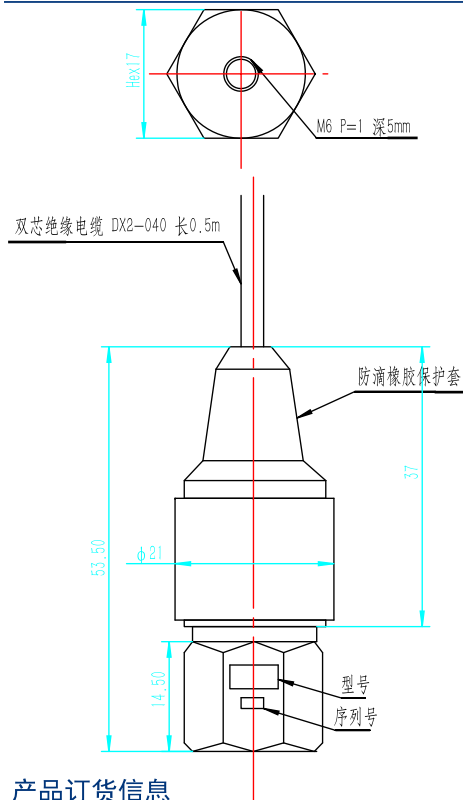
SAF11

产品编码：2361

内置放大器型加速度传感器



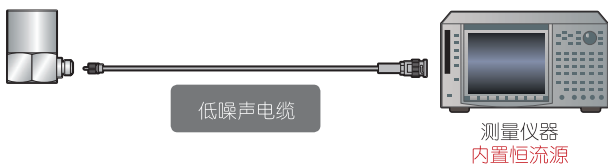
外形尺寸



技术参数

电压灵敏度	1.0 ± 10% mV/m/s ²
谐振频率	45kHz
频率范围	10~5000Hz (频率响应的±1dB范围。) 5~10000Hz (频率响应的±3dB范围。)
工作温度	-20~+110°C (恒定电流0.5~5.0mA) -20~+120°C (恒定电流0.5~2.0mA)
最大横向灵敏度	5%以下
最大使用加速度	3600m/s ²
耐冲击性	10000m/s ² 以上
绝缘阻抗	10000Ω 以上
输出阻抗	100Ω 以下
元件材料	Pb (Zr · Ti) O ₃ 系列 压电陶瓷
DC输出电压	7 ± 2V
接线端子位置	顶部
传感器类型	压电·剪切型
重量	约53gr.
内置前置放大器驱动电源	电压15~25V、恒定电流0.5~5.0mA
结构	防水结构
外壳材料	不锈钢 (SUS-303)
外形尺寸	17 (Hex) × 53.5 (H)
外壳接地/绝缘	绝缘
外观标识	产品型号、序列号

产品订货信息



低噪声电缆 (原装进口) : LN-023、LN-030……

低噪声电缆 (国产) : PXLNC 1m、2m、5m……长度可定制 (M5-BNC)

振动计: MODEL-201FX、SmartVibro……

产品外观或参数如有更改, 恕不另行通知, 敬请浏览网页:

http://www.ndttech.net/cn/product/vibrometer/accelerometers/list_1.html

PX 长沙鹏翔电子科技有限公司 企业QQ

地址: 长沙高新区文轩路27号麓谷企业广场A4栋507 邮编: 410205 A: 2881036732 E: 2881036736
 电话: 0731-84668116, 85128115, 85128116 传真: 0731-84668126 B: 2881036733 F: 2881036737
 邮箱: sales@ndttech.net 网址: <http://www.ndttech.net> C: 2881036734 G: 2881036738

