

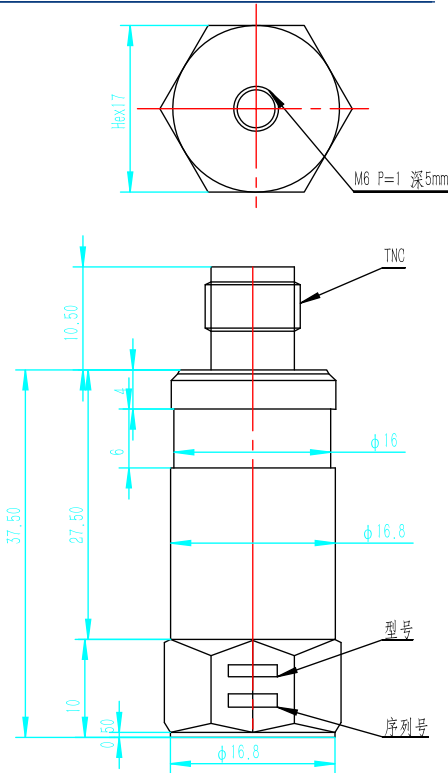
SAF12C

产品编码: 2366

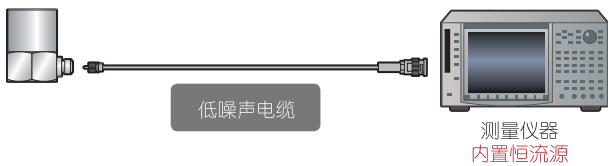
内置放大器型加速度传感器



外形尺寸



产品订货信息



低噪声电缆 (原装进口): LN-023、LN-030……

低噪声电缆 (国产): PXLNC 1m、2m、5m……长度可定制 (M5-BNC)

振动计: MODEL-201FX、SmartVibro……

产品外观或参数如有更改, 恕不另行通知, 敬请浏览网页:

http://www.ndttech.net/cn/product/vibrometer/accelerometers/list_1.html

技术参数

| | |
|-------------|--|
| 电压灵敏度 | 10 ± 10% mV/m/s ² |
| 谐振频率 | 22kHz |
| 频率范围 | 6~3000Hz (频率响应的 ±1dB 范围。) 3~6000Hz (频率响应的 ±3dB 范围。) |
| 工作温度 | -20~+110°C (恒定电流 0.5~5.0mA) -20~+120°C (恒定电流 0.5~2.0mA) |
| 最大横向灵敏度 | 5%以下 |
| 最大使用加速度 | 350m/s ² |
| 耐冲击性 | 5000m/s ² 以上 |
| 绝缘阻抗 | 10000MΩ 以上 |
| 输出阻抗 | 100Ω 以下 |
| 元件材料 | Pb (Zr · Ti) O ₃ 系列 压电陶瓷 |
| 基础噪声 | 20 μVrms 以下 |
| 接线端子位置 | 顶部 |
| 传感器类型 | 压电 · 剪切型 |
| 重量 | 约 55gr. |
| 内置前置放大器驱动电源 | 电压 15~25V、恒定电流 0.5~5.0mA |
| 接线端子 | TNC |
| 外壳材料 | 不锈钢 (SUS-303) |
| 外形尺寸 | 17 (Hex) × 37.5 (H) |
| 外壳接地/绝缘 | 绝缘 |
| 外观标识 | 产品型号、序列号 |

PX 长沙鹏翔电子科技有限公司 企业QQ

地址: 长沙高新区文轩路27号麓谷企业广场A4栋507 邮编: 410205 A: 2881036732 E: 2881036736
 电话: 0731-84668116, 85128115, 85128116 传真: 0731-84668126 B: 2881036733 F: 2881036737
 邮箱: sales@ndttech.net 网址: <http://www.ndttech.net> C: 2881036734 G: 2881036738

