

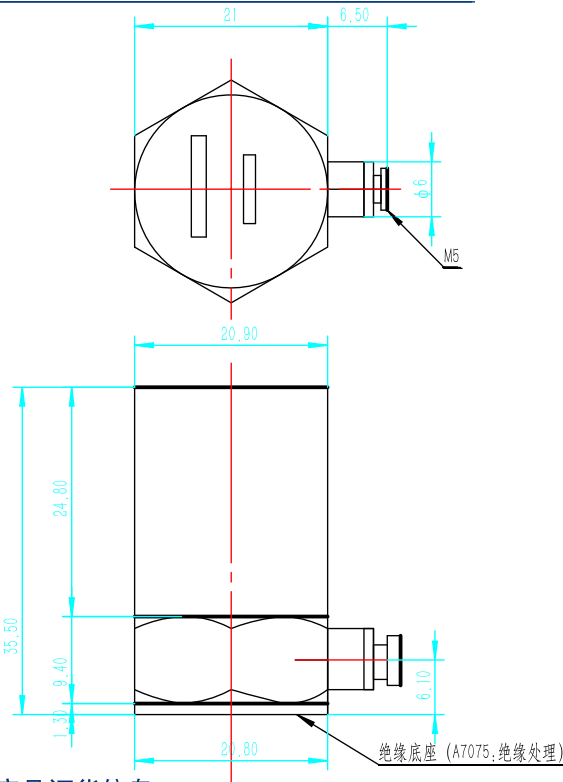
SAR12SCLM

产品编码: 2353

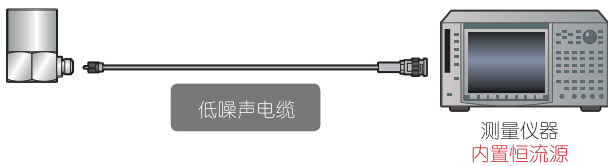
低温型加速度传感器



外形尺寸



产品订货信息



低噪声电缆 (原装进口): LN-023、LN-030……

低噪声电缆 (国产): PXLNC 1m、2m、5m……长度可定制 (M5-BNC)

振动计: MODEL-201FX、SmartVibro……

技术参数

电压灵敏度	10 ± 10% mV/m/s ²
谐振频率	17kHz 以上
频率范围	10~3000Hz (频率响应的 ±1dB 范围。) 5~5000Hz (频率响应的 ±3dB 范围。)
工作温度	-196~+80°C
绝缘阻抗	10000MΩ 以上
最大使用加速度	200m/s ²
耐冲击性	10000m/s ² 以上
最大横向灵敏度	5% 以内
输出阻抗	200Ω 以下
基础噪声	40 μVrms 以下
DC 输出电压	4 ± 1V
底部应变灵敏度	0.12m/s ² / μstrain
电热灵敏度	0.05m/s ² /°C
元件材料	石英
接线端子	Miniature (M5)
接线端子位置	侧面
传感器类型	压电·剪切型
重量	约 71gr.
内置前置放大器驱动电源	电压 15~25V、恒定电流 0.5~5.0mA
外壳材料	不锈钢 (SUS-304)
外形尺寸	21 (Hex) × 35.5 (H)
外壳接地/绝缘	外壳接地
外观标识	产品型号、序列号

产品外观或参数如有更改, 恕不另行通知, 敬请浏览网页:

http://www.ndttech.net/cn/product/vibrometer/accelerometers/list_1.html



长沙鹏翔电子科技有限公司 企业QQ

D:2881036735

地址: 长沙高新区文轩路27号麓谷企业广场A4栋507 邮编: 410205

A: 2881036732

E:2881036736

电话: 0731-84668116, 85128115, 85128116 传真: 0731-84668126

B: 2881036733

F:2881036737

邮箱: sales@ndttech.net

网址: <http://www.ndttech.net>

C: 2881036734

G:2881036738

