

Reference use AE sensors

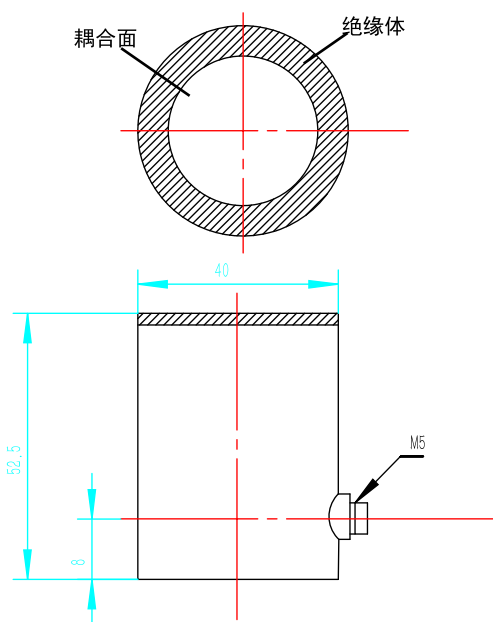
REF-VL

产品编码: 2177

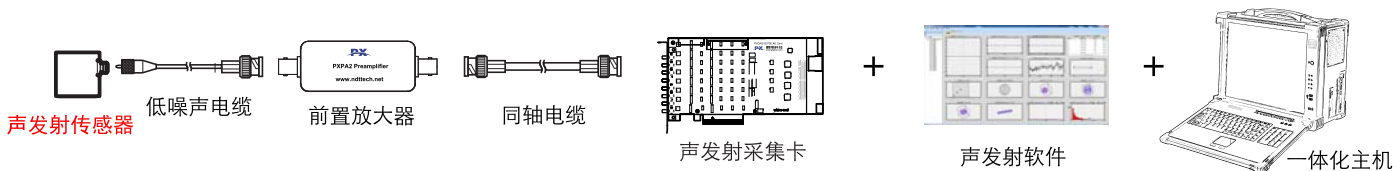
低频校准声发射传感器



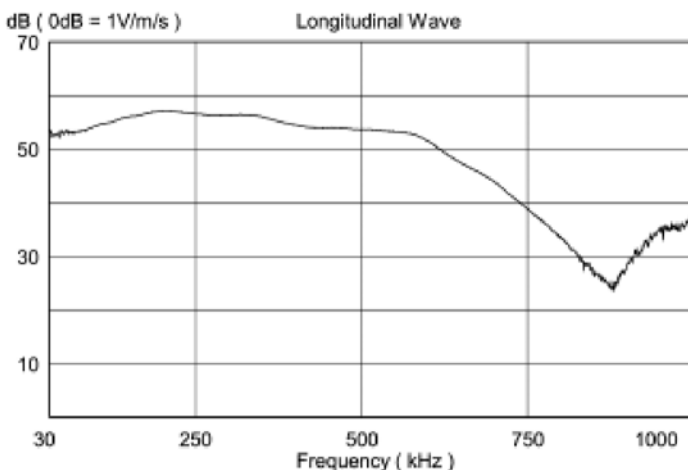
外形尺寸



产品订货信息



频响曲线 (纵波)



技术参数

| | |
|---------|----------------------|
| 灵敏度 | 57 ± 3dB |
| 频率范围 | 50 ~ 600kHz (±6dB范围) |
| 电容 | 2500 ± 20% pF |
| 工作温度 | -20 ~ +80 °C |
| 绝缘阻抗 | 100MΩ 以上 |
| 重量 | 约450gr. |
| 检出方法 | 压电型、单端输出 |
| 接线端子位置 | 侧面 |
| 接线端子 | Miniature (M5) |
| 传感面材料 | 陶瓷 |
| 外壳材料 | 不锈钢 (SUS-303) |
| 外形尺寸 | φ40 × 52.5 (H) mm |
| 外壳接地/绝缘 | 安装面绝缘 (氧化铝) |
| 外观标识 | 产品型号、序列号 |

产品外观或参数如有更改, 恕不另行通知, 敬请浏览网页:
<http://www.ndttech.net/ae/sensors/standard.html>

PX 长沙鹏翔电子科技有限公司 企业QQ

地址: 长沙高新区文轩路27号麓谷企业广场A4栋507 邮编: 410205 A: 2881036732 E: 2881036736
 电话: 0731-84668116, 85128115, 85128116 传真: 0731-84668126 B: 2881036733 F: 2881036737
 邮箱: sales@ndttech.net 网址: <http://www.ndttech.net> C: 2881036734 G: 2881036738

