

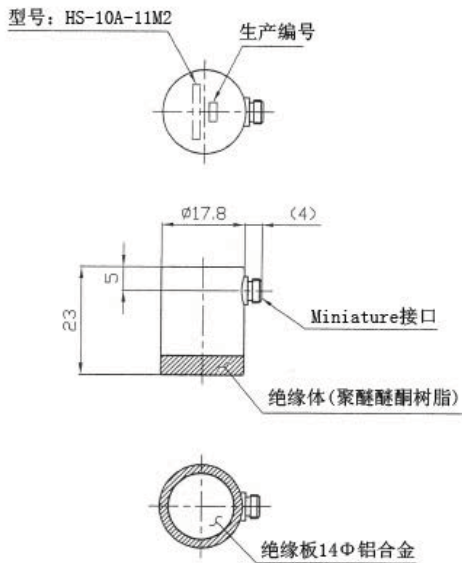
HS-10A-11M2

产品编码: 2491

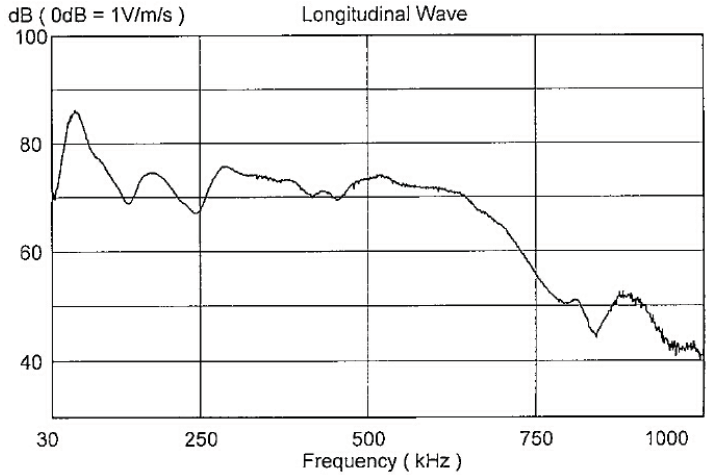
振动+声发射 复合型传感器



外形尺寸



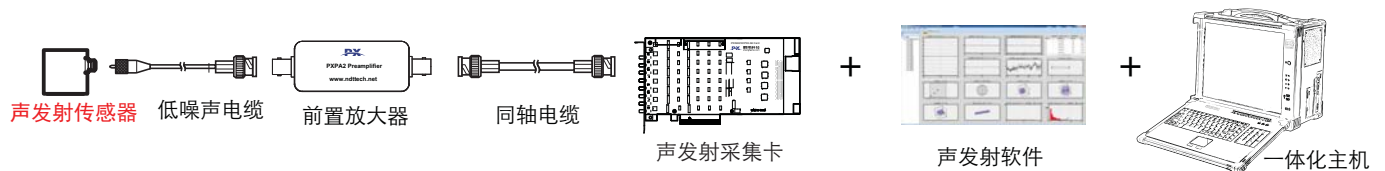
频响曲线(纵波)



技术参数

AE传感器灵敏度	73 ± 6dB
频率范围	50~200kHz
加速度传感器灵敏度	10 ± 20% mV/m/s ²
谐振频率	60kHz以上
频率范围	10~20000Hz
	通用规格
使用温度范围	-20~+100°C
重量	约24gr.
内置前置放大器驱动电源	驱动电压12~25V、额定电流2.0~5.0mA
传感器类型	压电、压缩型
接线端子位置	侧面
DC输出电压	7.5 ± 2V
元件材料	Pb (Zr · Ti) O ₃ 系 压电陶瓷
外壳材料	不锈钢 (SUS-303)
外形尺寸	Ø17.8 × 23 (H)
外壳接地/绝缘	外壳接地
外观标识	产品型号、序列号

产品订货信息



产品外观或参数如有更改, 恕不另行通知, 敬请浏览网页:
<http://www.ndttech.net/ae/>

中国总代理 **PX 长沙鹏翔电子科技有限公司**

地址: 长沙高新区文轩路27号麓谷企业广场A4栋507
电话: 0731-84668116 传真: 0731-84668126
官网: <http://www.ndttech.net>
旗舰店: <https://ndttech.taobao.com/>

联系人: 宁经理
电话: 18874824200 (微信同号)
企业QQ: 2881036733
邮箱: ninglingling@ndttech.net

